

Relè Multizona MZ-MHD / MDL 48-440Vac 50/60Hz.

Zero-crossing 28 - 45 - 65 - 85Ampere.

Versione **MZ-MHD / MDL-SF (Senza Fusibile)** 230-440Vac 50/60Hz.

Zero-crossing 50Ampere.

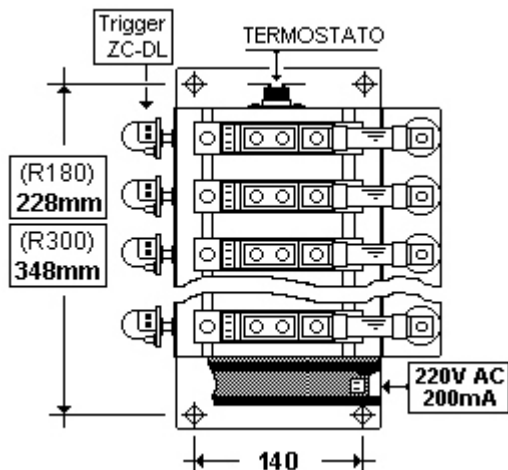


QUESTI GRUPPI SONO PARTICOLARMENTE ADATTI PER CONTROLLARE DIVERSE TIPOLOGIE DI CARICO SIANO QUESTI MONOFASI O TRIFASI IN UN UNICO RADIATORE. SI DIMENSIONANO TENENDO PRESENTE LA POTENZA DA DISSIPARE E IL NUMERO DI ZONE MONOFASI MASSIMO PER IL RADIATORE PRESCELTO.

LE ZONE POSSONO ESSERE CONSIDERATE : MONOFASI , DOPPIO-MONOFASI , TRIFASI.

UTILIZZANO DUE TRIGGER:

- 1) HDL Zero-Crossing controllo logico 12-24Vdc 10mA.
- 2) MDL Zero-Crossing con DIAGNOSTICA rottura CARICO/FUSIBILE Alimentazione 24Vdc e controllo 3-24Vdc 3mA.



RADIATORE	N°ZONE MONO	Larg.	Prof.	Altez.	Ventila zione
180 (75W)	MAX. 6	220	195	250	■
180 (400W)	MAX. 6				
300 (125W)	MAX. 12			370	■
300 (500W)	MAX. 12				

■ VENTILATORI 24-110-220 VAC 200mA +TERMOSTATO 80°C

Potenza da dissipare a ZONA		
28A	1,2W x Ampere	Max.33W
40A		Max.48W
65A		Max.78W
85A		Max.102W
Per versione SF (senza fusibile)		
50A	1,2W x Ampere	Max.60W

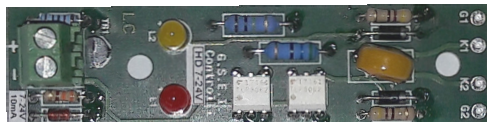
TRIGGER UTILIZZATI

TRIGGER MOD. MHD

Commutazione Zero-Crossing Per collegamenti MONOFASI, BIFASI e TRIFASI . Tensione 48-440V AC 50/60Hz.

Dati tecnici

- Segnale di controllo logico (SSR) 7-24V 10mA. segnale minimo considerato (SSR) 5mS.
- LED1 rosso di segnalazione controllo SSR.
- LED2 giallo presenza carico fusibile alterna con LED1 per segnalazione rottura carico / fusibile.
- Corrente di attivazione G, K 100mA x 2mS per SCR.
- Tensione operativa di linea compresa tra 48 e 440V AC 50/60hz.



TRIGGER MOD. MDL

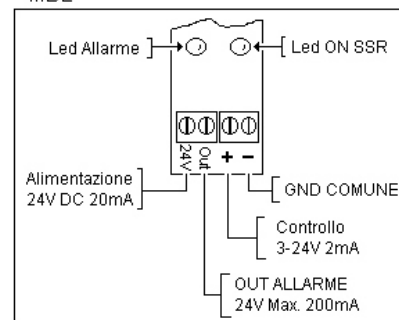
Commutazione Zero-Crossing Con DIAGNOSTICA rottura CARICO, FUSIBILE E SCR. Per collegamenti MONOFASI, BIFASI e TRIFASI con tensione 230-440V AC 50/60Hz.

DATI TECNICI :

- Alimentazione 24V DC 20mA + (OUT ALLARME) .
- Segnale di controllo logico 3-24V DC 2mA.
- Minimo impulso considerato 10mS.
- **OUT Allarme** 24V DC MAX. 200mA con **DIODO INTERNO** per il collegamento in parallelo. Tempo di intervento allarme 3 Sec.
- LED ROSSO di segnalazione controllo esterno SSR
- LED GIALLO di segnalazione ALLARME:
- A) Sempre presente per rottura FUSIBILE, CARICO e avaria SEMICONDUTTORE.
- B) CON LAMPEGGI di 1Sec. Per avaria TRIGGER .
- Corrente di attivazione G, K 100mA x 2mS per SCR.
- Tensione operativa di linea compresa tra 200 e 440VAC 50/60hz.



MDL



Metodi di controllo

